

FS-485G RS232/RS485/422 高速光电隔离转换器使用说明书

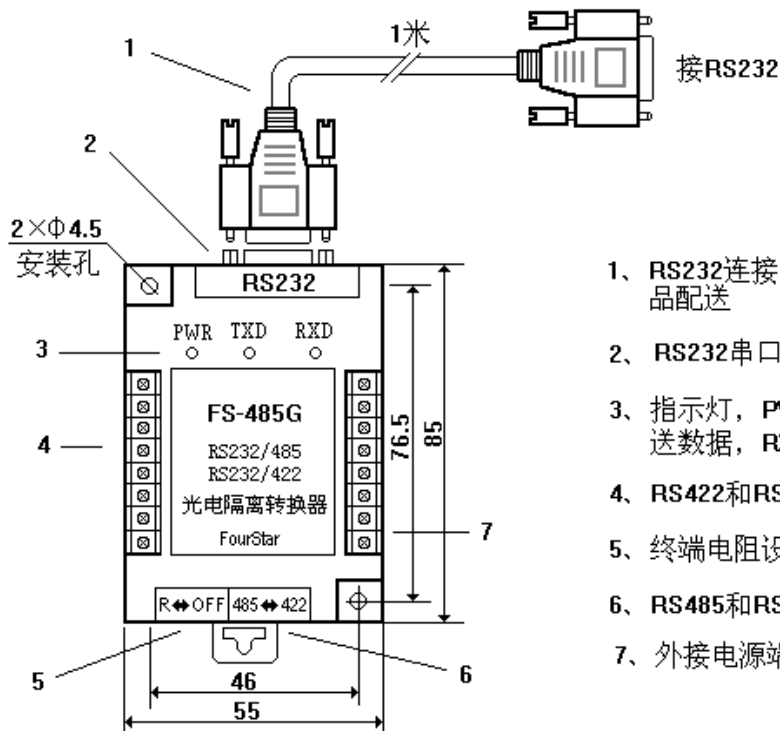


FS-485G 用于实现 RS232 到 RS485 和 RS422 的隔离转换,该产品需外加 5V 直流电源,内部采用 DC/DC 隔离电源模块和高速光偶器件分别对电源和信号进行隔离,采用特有的无延时自动收发转换技术和波特率自适应技术,即插即用适合所有软件,并且在不发送数据的待机状态时输出为高阻态,支持多点通信,有别于市售的其它同类廉价产品。本产品内置防静电抗雷击电路,独具电源和收、发指示灯,外形为标准导轨安装的工业结构。

主要技术参数:

- 1、适用于一切标准 RS232 串口,仅使用 TXD、RXD、GND
- 2、输出为四线全双工 RS422 接口和二线半双工 RS485 接口
- 3、需外接 5VDC、100mA 电源
- 4、光隔离电压: 1000VDC (最高可做到 3000VDC, 订货时需声明)
- 5、通信线选截面积为 0.5mm^2 以上的屏蔽双绞线
- 6、最大通信距离为 3000 米 (4800bps 时)、2000 米 (9600bps 时)
- 7、最多组网站点数为 128 个
- 8、最大通信速率为 230Kbps, 波特率自适应
- 9、具有瞬变电压抑制功能,能承受功率高达 600W 的瞬态过压,能防雷电和抗静电放电冲击
- 10、安装方式: 35mm 标准导轨安装和螺栓孔安装
- 11、工作温度: $-20\sim 70^{\circ}\text{C}$
- 12、外形尺寸: $85\times 55\times 25$

产品外形及端子信号定义:



- 1、RS232连接电缆，1米，随产品配送
- 2、RS232串口插座
- 3、指示灯，PWR：电源，TXD：发送数据，RXD：接收数据
- 4、RS422和RS485接线端子
- 5、终端电阻设置开关K2
- 6、RS485和RS422选择开关K1
- 7、外接电源端子

接线端子信号定义

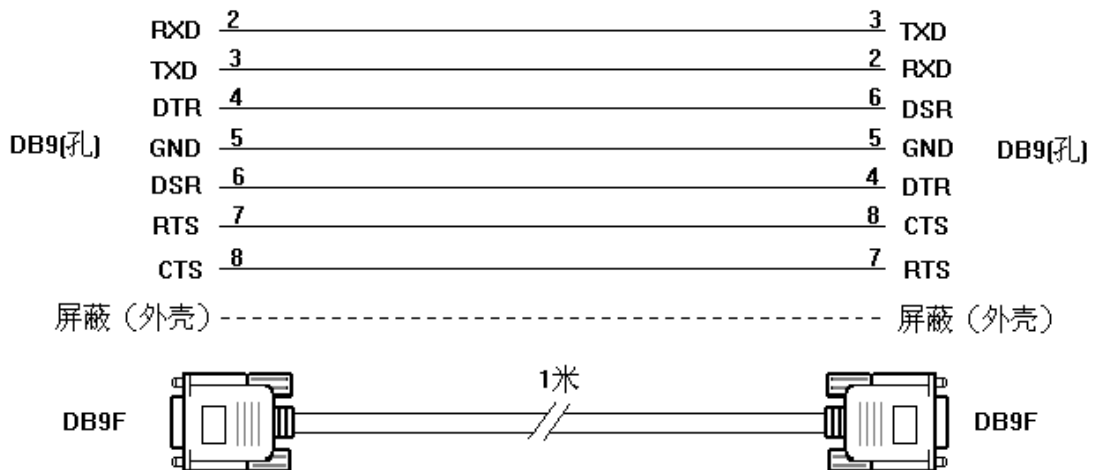
RS485/422 端子 (左)		电源端子 (右)	
信号名	说明	信号名	说明
D+	RS485 信号正		未使用
D-	RS485 信号负		未使用
TXD+	RS422 信号发送正		未使用
TXD-	RS422 信号发送负		未使用
RXD+	RS422 信号接收正		未使用
RXD-	RS422 信号接收负		未使用
SG	信号地	+5V	外接 5V 电源正
FG	屏蔽地 (机壳地)	GND	电源地

RS232 (DB9 针) 插座信号定义

针号	信号名	说明
1	+5V	外接 5V 电源正
2	RXD	RS232 信号接收
3	TXD	RS232 信号发送
4	未使用	未使用，已与 6 短接
5	GND	RS232 信号地 (电源地)
6	未使用	未使用，已与 4 短接
7	未使用	未使用，已与 8 短接
8	未使用	未使用，已与 7 短接
9	未使用	未使用

FS-485G 与设备的 RS232 口的连接:

FS-485G 可连接任何 RS232 串口，本产品的 RS232 插座是按标准的 DTE 接口定义的，连接标准 DCE 接口可用直通电缆连接，连接象电脑这样的 DTE 接口需做一条交叉电缆，如下图所示，随产品已配有该电缆。对于其它未按标准信号排列的 RS232 口，用户按照“发送连接接收，接收连发送”的原则连接即可。

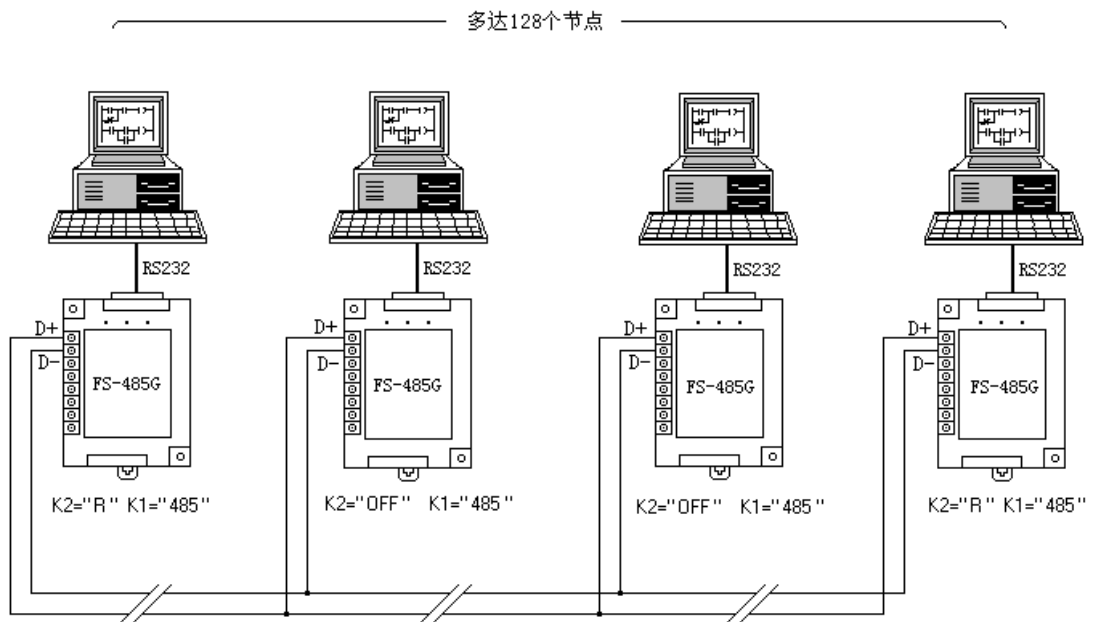


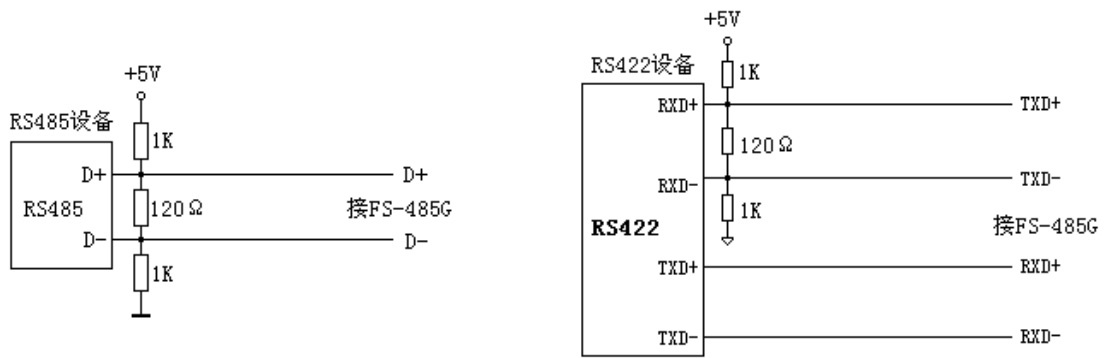
产品的应用：

FS-485G 可用于点到点通信和多点通信，除可连接多个其它 RS485/422 接口外，也可将多达 128 个 RS232 口组成 RS485 或 RS422 通信网络，其通信距离可达 3000 米(4800bps 时)、2000 米 (9600bps 时)，各节点的地址由设备的内部程序确定。如使用屏蔽双绞线，请将屏蔽层接到产品的“FG”端子上。

1、二线半双工 RS485 通信网络：

将 FS-485G 转换器上的 RS485 和 RS422 选择开关 K1 拨到“485”，将网络的始端和终端的 FS-485G 上的终端电阻设置开关 K2 拨到“R”，网络上的其它 FS-485G 上的终端电阻设置开关 K2 拨到“OFF”。





图中的 120Ω 电阻为终端电阻，是为防止信号在线路中引起反射而设置的，1K 电阻分别是电平上拉和下拉电阻，作用是保证线路在空隙时为逻辑“1”，使数据位处于停止位防止接收到误码。

- 6、当通信程序采用全双工方式时，只能使用四线全双工 RS422 接线；当通信程序采用半双工方式时，可使用二线半双工 RS485 或四线全双工 RS422 接线。各个节点的地址由设备的内部程序确定。
- 7、本产品提供了两个外接电源通道，一个是接线端子，另一个是 RS232 插座的 1 脚和 5 脚（这对于连接有些带电源的 RS232 口，如 PLC，将非常方便），用户可根据设备自身情况选择其中之一。外接电源可取自设备上，如电脑的 USB 口，也可使用单独的稳压电源。
- 8、附件：随产品配 RS232 连接电缆一条。