

FS-485E RS232/RS485/422 无源隔离转换器使用说明书

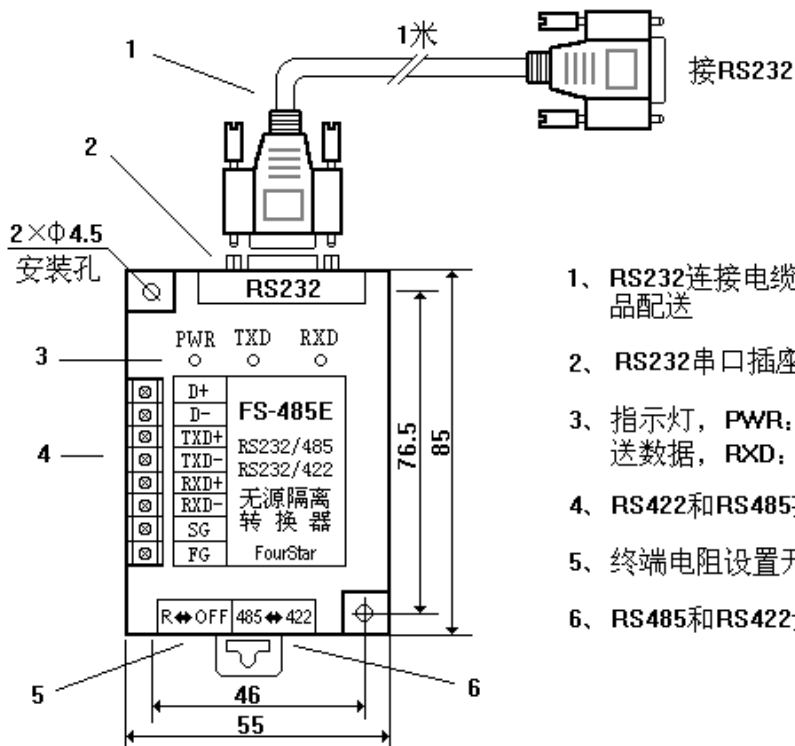


FS-485E 用于实现 RS232 到 RS485 和 RS422 的隔离转换，该产品的工作电源直接从 RS232 串口上窃取而无需外加电源也能实现 RS232 到 RS485/422 的光电隔离，采用特有的无延时自动收发转换技术和波特率自适应技术，即插即用适合所有软件，高效的串口窃电电路和独特的 DC/DC 隔离技术保证了无源隔离转换器的可靠工作，并且在不发送数据的待机状态时输出为高阻态，支持多点通信，这一点有别于市售的其它同类廉价产品。本产品内置防静电抗雷击电路，独具电源和收、发指示灯，外形为标准导轨安装的工业结构。

主要技术参数：

- 1、适用于一切标准 RS232 串口，仅使用 TXD、RXD、GND 三个信号即可。
- 2、输出为四线全双工 RS422 接口和二线半双工 RS485 接口。
- 3、采用串口窃电技术，无需外接电源，RS232 接口的 TXD 供电即可工作，另使用 RTS、DTR 辅助供电。
- 4、光隔离电压：1000VDC（最高可做到 3000VDC，订货时需声明）
- 5、通信线选截面积为 0.5mm^2 以上的屏蔽双绞线。
- 6、最大通信距离为 1800（9.6Kbps 时）米、1000 米（19.2Kbps 以上时），需 TXD、RTS、DTR 供电。
- 7、仅 TXD 供电时最大通信距离不超过 100 米，且不能使用终端电阻。
- 8、最多组网站点数为 64 个。
- 9、最大通信速率为 115.2Kbps，波特率自适应。
- 10、具有瞬变电压抑制功能，能承受功率高达 600W 的瞬态过压，能防雷电和抗静电放电冲击。
- 11、安装方式：35mm 标准导轨安装和螺栓孔安装。
- 12、工作温度： $-20\sim 70^{\circ}\text{C}$ 。
- 13、外形尺寸：85×55×25。

产品外形及端子信号定义：



- 1、RS232连接电缆，1米，随产品配送
- 2、RS232串口插座
- 3、指示灯，PWR：电源，TXD：发送数据，RXD：接收数据
- 4、RS422和RS485接线端子
- 5、终端电阻设置开关 K2
- 6、RS485和RS422选择开关 K1

RS485/422 接线端子信号定义

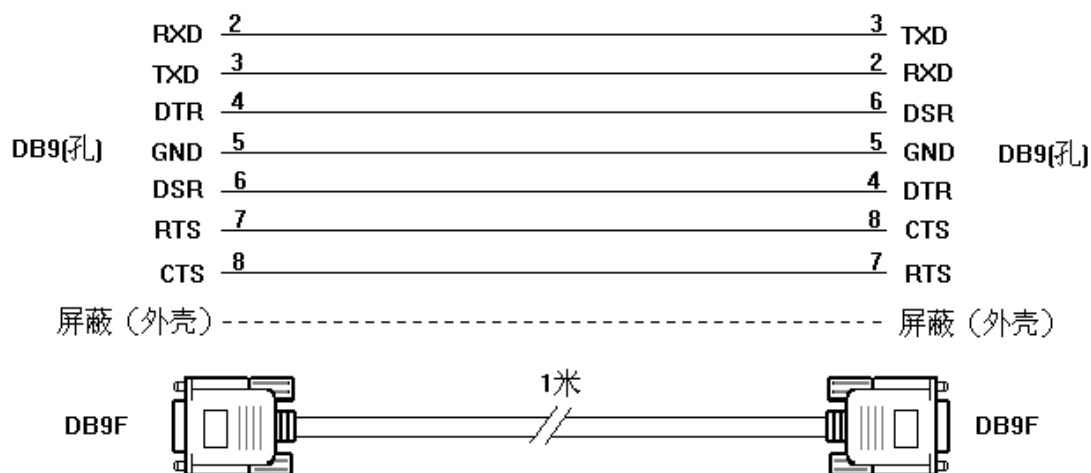
信号名	说明
D+	RS485 信号正
D-	RS485 信号负
TXD+	RS422 信号发送正
TXD-	RS422 信号发送负
RXD+	RS422 信号接收正
RXD-	RS422 信号接收负
SG	信号地
FG	屏蔽地（机壳地）

RS232 插座（DB9M）信号定义

针号	信号名	说明
1	+5V	外接 5V 辅助电源，RS232 口供电不足时使用
2	RXD	RS232 信号接收
3	TXD	RS232 信号发送
4	DTR	数据终端准备好，已与 6 短接
5	GND	信号地
6	DSR	数据设备准备好，已与 4 短接
7	RTS	请求发送，已与 8 短接
8	CTS	允许发送，已与 7 短接
9	不用	不用

FS-485E 与设备的 RS232 口的连接:

FS-485E 可连接任何 RS232 串口，本产品的 RS232 插座是按标准的 DTE 接口定义的，连接标准 DCE 接口可用直通电缆连接，连接象电脑这样的 DTE 接口需做一条交叉电缆，如下图所示，随产品已配有该电缆。对于其它未按标准信号排列的 RS232 口，用户按照“发送连接接收，接收连发送”的原则连接即可。

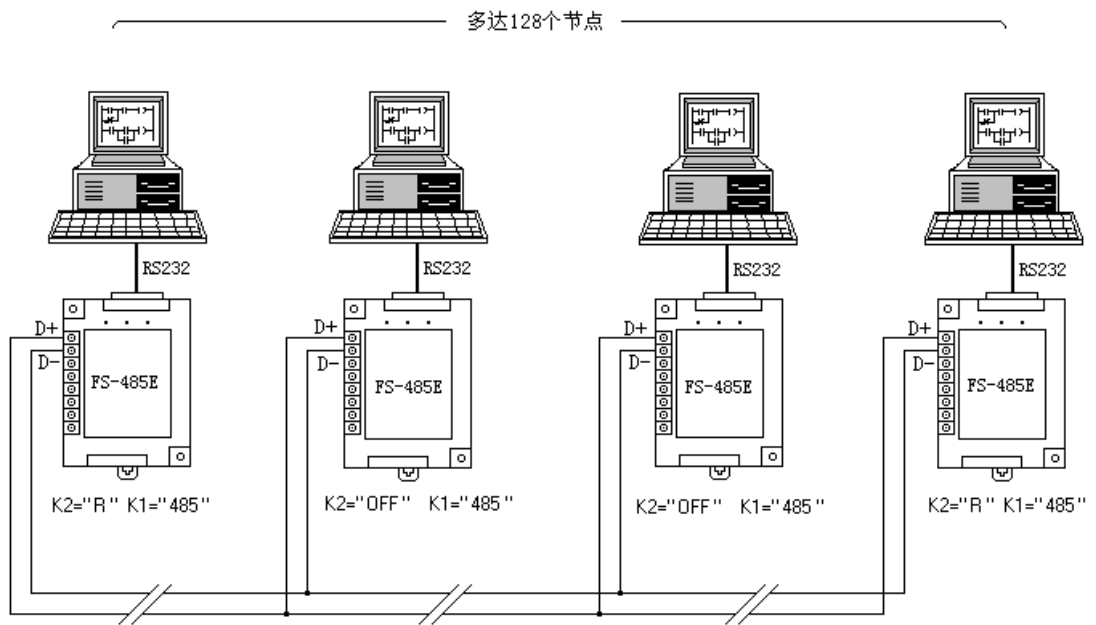


产品的应用:

FS-485E 可用于点到点通信和多点通信，除可连接多个其它 RS485/422 接口外，也可将多达 128 个 RS232 口组成 RS485 或 RS422 通信网络，其通信距离可达 1800 米，各节点的地址由设备的内部程序确定。如使用屏蔽双绞线，请将屏蔽层接到产品的“FG”端子上。

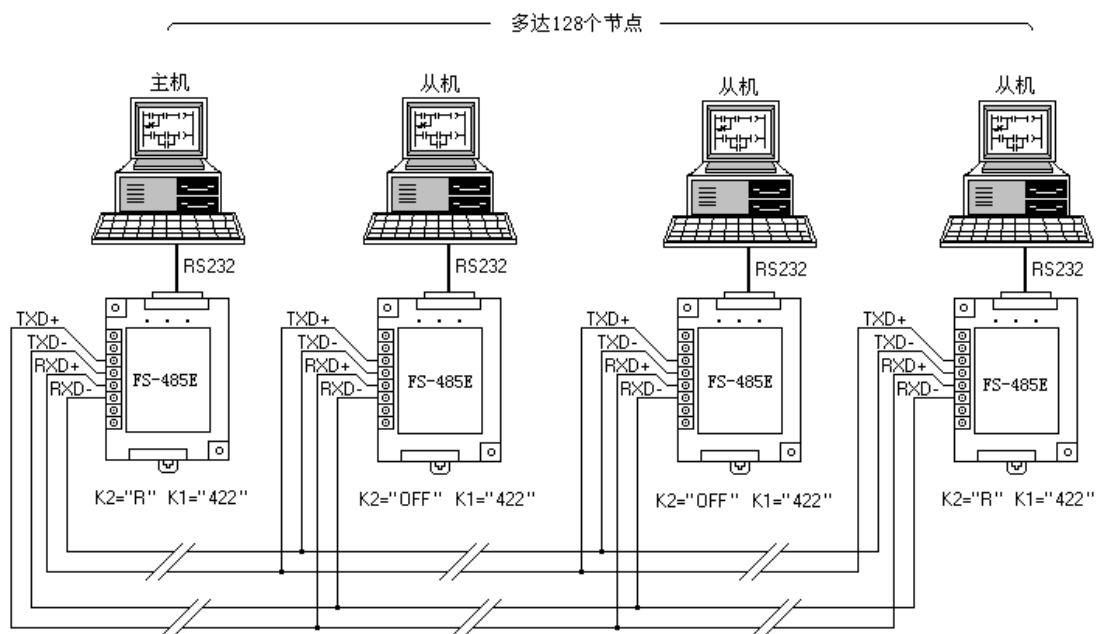
1、二线半双工 RS485 通信网络:

将 FS-485E 转换器上的 RS485 和 RS422 选择开关 K1 拨到“485”，将网络的始端和终端的 FS-485E 上的终端电阻设置开关 K2 拨到“R”，网络上的其它 FS-485E 上的终端电阻设置开关 K2 拨到“OFF”。



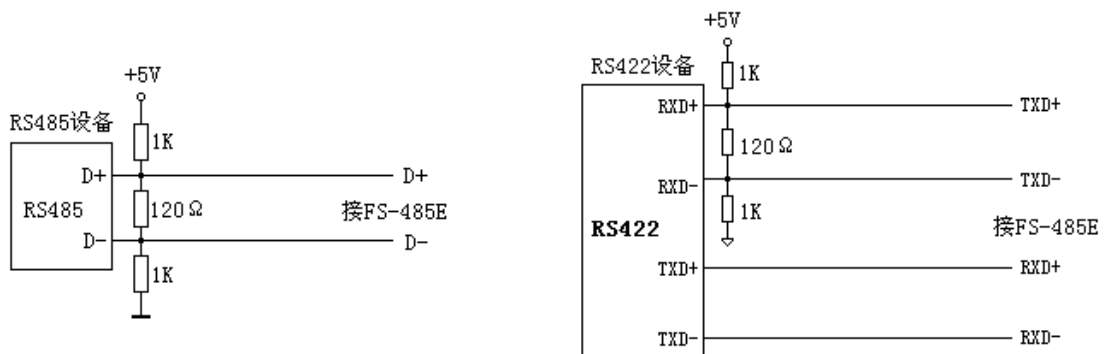
2、四线全双工 RS422 通信网络

将 FS-485E 转换器上的 RS485 和 RS422 选择开关 K1 拨到“422”，将网络的始端和终端的 FS-485E 上的终端电阻设置开关 K2 拨到“R”，网络上的其它 FS-485E 上的终端电阻设置开关 K2 拨到“OFF”。



几点说明:

- 1、关于通信线，应选用截面积为 0.5mm^2 以上，特性阻抗为 120 欧姆的屏蔽双绞线。
- 2、为防止 RS485/422 接口的共模电压超出允许范围而影响通信的可靠性甚至损坏接口，可用一条截面积为 1mm^2 的低阻值导线将各个 FS-485E 的信号地“SG”连接起来以消除网络上各节点的地电位差。
- 3、各个 FS-485E 到总线的电缆长度（支线）不要超过 15 米，否则会产生回波，影响系统的正常通信。最佳的方案是将 FS-485E 直接并接在 RS485/422 总线上。
- 4、关于终端电阻的设置，终端电阻的作用是为了消除信号在通信线路中的反射而引起的波形畸变，须将通信线路始端和终端的 FS-485E 的终端电阻设置开关 K2 拨到“R”（接入 120 欧终端电阻），而通信线路中其它 FS-485E 的终端电阻设置开关 K2 应拨到“OFF”（不接终端电阻）。
- 5、当 FS-485E 与其它设备的 RS485/422 通信口连接时，请在网络中最后一个设备的 RS485/422 的接收端接入 120 欧终端电阻和二个 1K 上拉和下拉电阻，如图所示：



图中的 120Ω 电阻为终端电阻，是为防止信号在线路中引起反射而设置的，1K 电阻分别是电平上拉和下拉电阻，作用是保证线路在空闲时为逻辑“1”，使数据位处于停止位防止接收到误码。

- 6、当通信程序采用全双工方式时，只能使用四线全双工 RS422 接线；当通信程序采用半双工方式时，可使用二线半双工 RS485 或四线全双工 RS422 接线。各个节点的地址由设备的内部程序确定。
- 7、当连接 RS232 串口时，如果你的 RS232 口具有 TXD、RTS、DTR 三个输出线提供电能，则 FS-485E 在接入终端电阻时通信距离可达到 1800 米（9600bps），当 RS232 口仅有 TXD 供电时，由于电能太弱，这时通信距离只能达 50 米左右，且不能接入终端电阻，因为终端电阻会消耗较大的电流！解决的办法是在 FS-485E 上的 DB9 插座的 1 脚和 5 脚之间加 5V 辅助电源，1 脚接正。5 脚接负。该电源可取自设备上，如电脑的 USB 口，也可使用单独的稳压电源。
- 8、附件：随产品配 RS232 连接电缆一条。