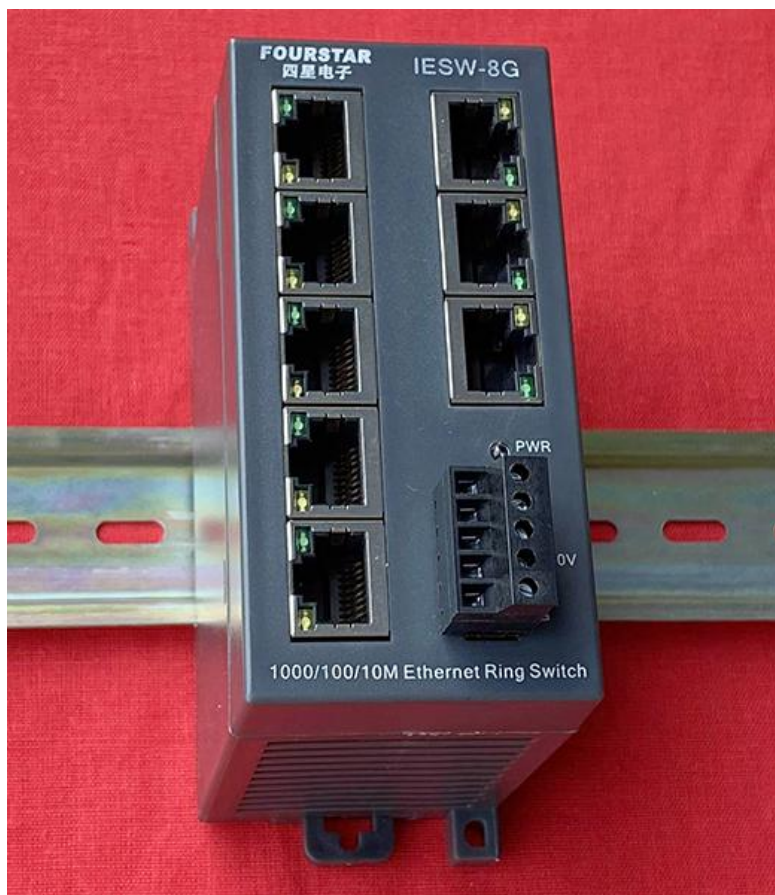


8 口千兆环网工业以太网交换机

IESW-8G

用户手册



德阳四星电子技术有限公司

版权所有 侵权必究

1、概述

随着工业以太网技术的迅猛发展和产品的大量应用，价格低廉、稳定可靠、通信速率高、软硬件产品丰富、应用广泛以及支持技术成熟等优点，已成为最受欢迎的工业控制通信网络之一。近些年来，随着网络技术的发展，以太网进入了工业自动化领域，形成了新型的工业以太网控制网络技术。这是由于工业自动化系统向分布化、智能化控制方面发展，开放的、透明的通讯协议以及使用的简洁性已得到工控业界的广泛认可，现在许多工控设备上工业以太网通信接口已经成为了标配。

IESW-8G 具有 8 个 1000M/100M/10M 自适应以太网交换机接口，使用灵活方便，可组成总线型和星型以及冗余环网等各种较复杂的网络拓扑结构。各网口之间及电源端口相互隔离，工业级标准设计，-40~+85℃宽温型工业级工作温度。可广泛的用于 PLC、HMI、VVVF、DCS 等各种基于工业以太网的工控设备，完美支持各种工业以太网上层协议，如 PROFINET(IRT 除外)、MODBUS TCP/IP、Ethernet/IP、EtherCAT、CC-Link IE、POWERLINK 等。

2、产品的特性及主要技术参数

- 电源电压：9-40VDC 宽电压供电，不怕电压波动的影响，功耗约 5 瓦。
- 网口-网口-电源端口全部隔离，隔离电压 1500Vrms。
- 符合 IEEE802.3x、10/100/1000Base-T、IEEE 1000Base-X/IEEE 100Base-FX 工业以太网标准。
- 具有广播风暴抑制功能，限制网络广播风暴产生的过量报文，有效维护数据正常传输。
- 传输速率：网口 1000M/100M/10M 自适应。
- 网口具有 MDI/MDI-X 自动跳线功能，可自动适应直通网线和交叉网线。
- 支持环网冗余拓扑，可单环和多环。
- 最大传输距离：无氧铜超五类双绞线或六类双绞线最长 100 米。
- 具有电源、以太网端口状态指示灯。
- 工作温度：-40~+85℃。
- 外形尺寸：85mm×49mm×100mm（长×宽×高）。
- 重量：200 克。
- 防护等级：IP20。
- 安装方式：DIN35mm 标准导轨安装或螺栓固定安装。

3、产品外观及各部件说明

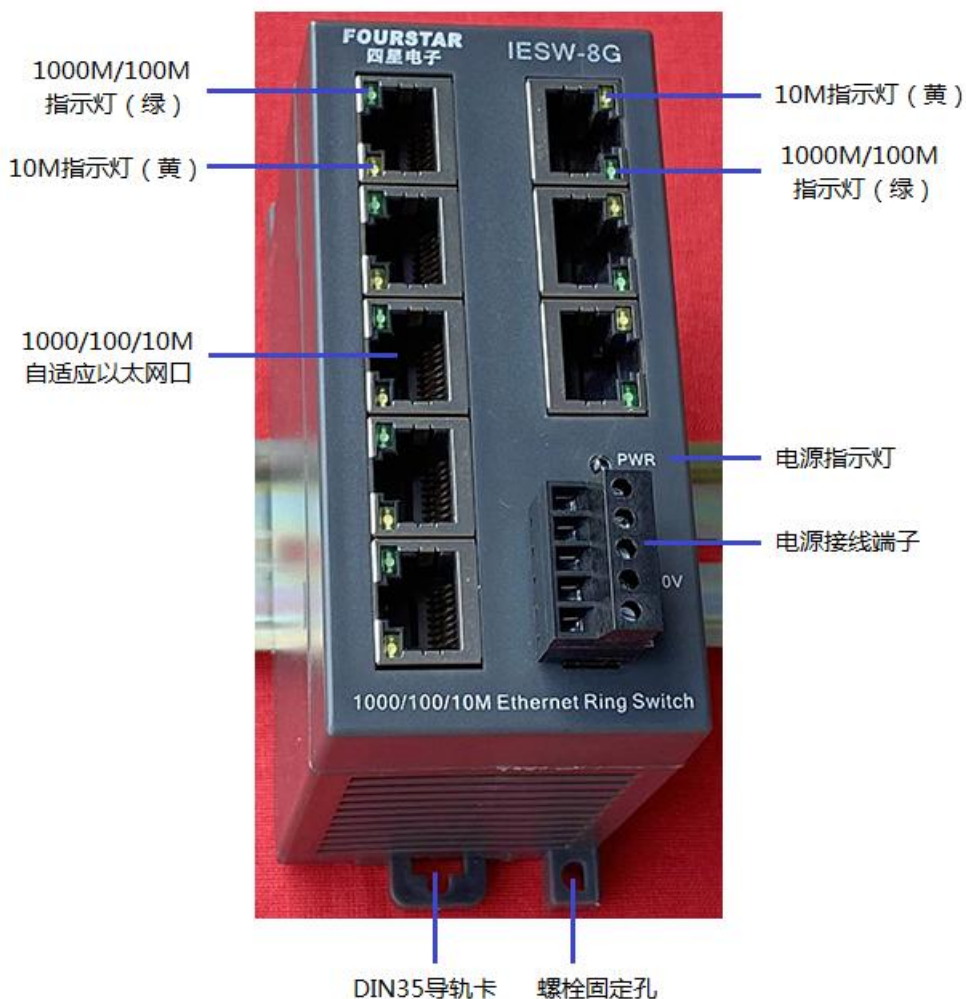


图 3-1 IESW-8G 外部结构图

● 电源端子:

端子名	说明
NC	没有连接
NC	没有连接
+9-40V	接 9-40V 之间的任意直流电源正极
0V	接 9-40V 之间的任意直流电源负极
FG	屏蔽地 (机壳地)

● LED 指示灯说明:

LED 指示灯	常亮	闪烁	熄灭
PWR	接通电源	故障	故障或未接通电源
网口指示灯 (绿)	网口链接 1000M/100M 速率	网口正在传输数据	网口没有链接
网口指示灯 (黄)	网口链接 10M 速率	网口正在传输数据	网口没有链接

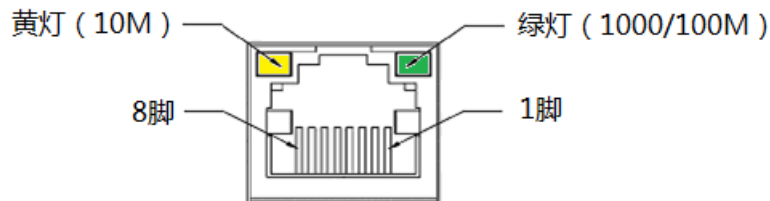


图 3-2 以太网 RJ45 插座

- IESW-8G 有 8 个 1000M/100M/10M 自适应以太网口，每个网口均支持连接成环网拓扑结构，无需任何设置，即插即用。

RJ45 网口插座信号定义:

管脚	信号名称	功能	类型
1	Rx+	接收数据正	输入
2	Rx-	接收数据负	输入
3	Tx+	发送数据正	输出
4	BI_D3+	双向数据正	双向
5	BI_D3-	双向数据负	双向
6	Tx-	发送数据负	输出
7	BI_D4+	双向数据正	双向
8	BI_D4-	双向数据负	双向

4、安装使用指南

安装使用 IESW-8G 之前，请确认所连接的网线最长不能超过 100 米，对于 100M/10M 速率使用超五类无氧铜网线，对于 1000M 速率使用六类无氧铜网线。且工业环境中请使用带屏蔽层的双绞线网线和带屏蔽的 RJ45 插头，将双绞线的屏蔽层和 RJ45 插头的屏蔽层接通，将电源端子上的屏蔽地 FG 与机壳接通，机壳接大地。

由于网口具有 MDI/MDI-X 自动跳线功能，所有可以使用直通网线和交叉网线。IESW-8G 是即插即用的设备，无需进行任何调试设置。

5、常用的网络拓扑结构

5.1 总线型网络拓扑结构：

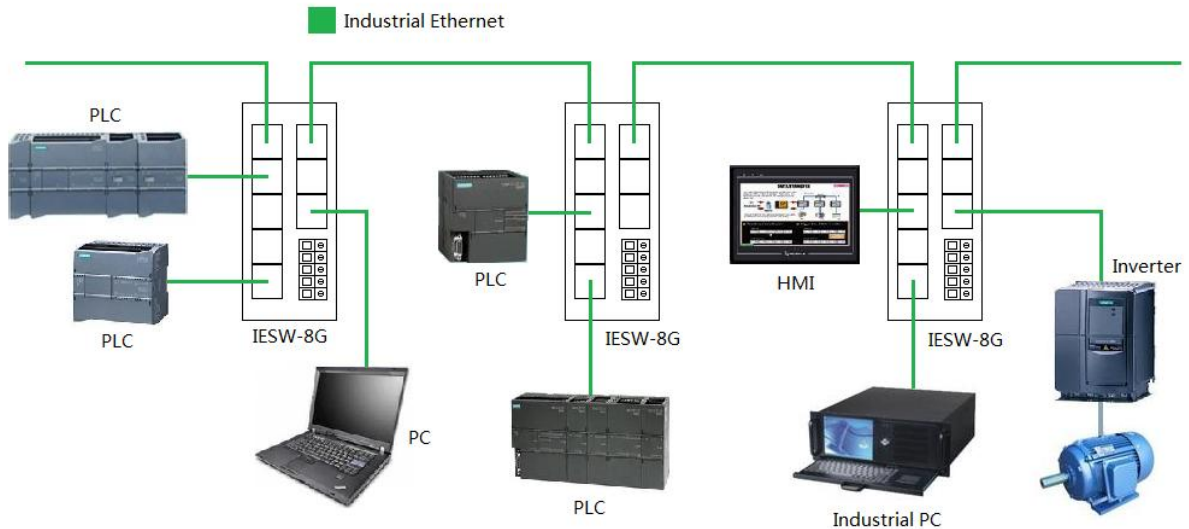


图 5-1 总线型网络拓扑结构

5.2 星型网络拓扑结构:

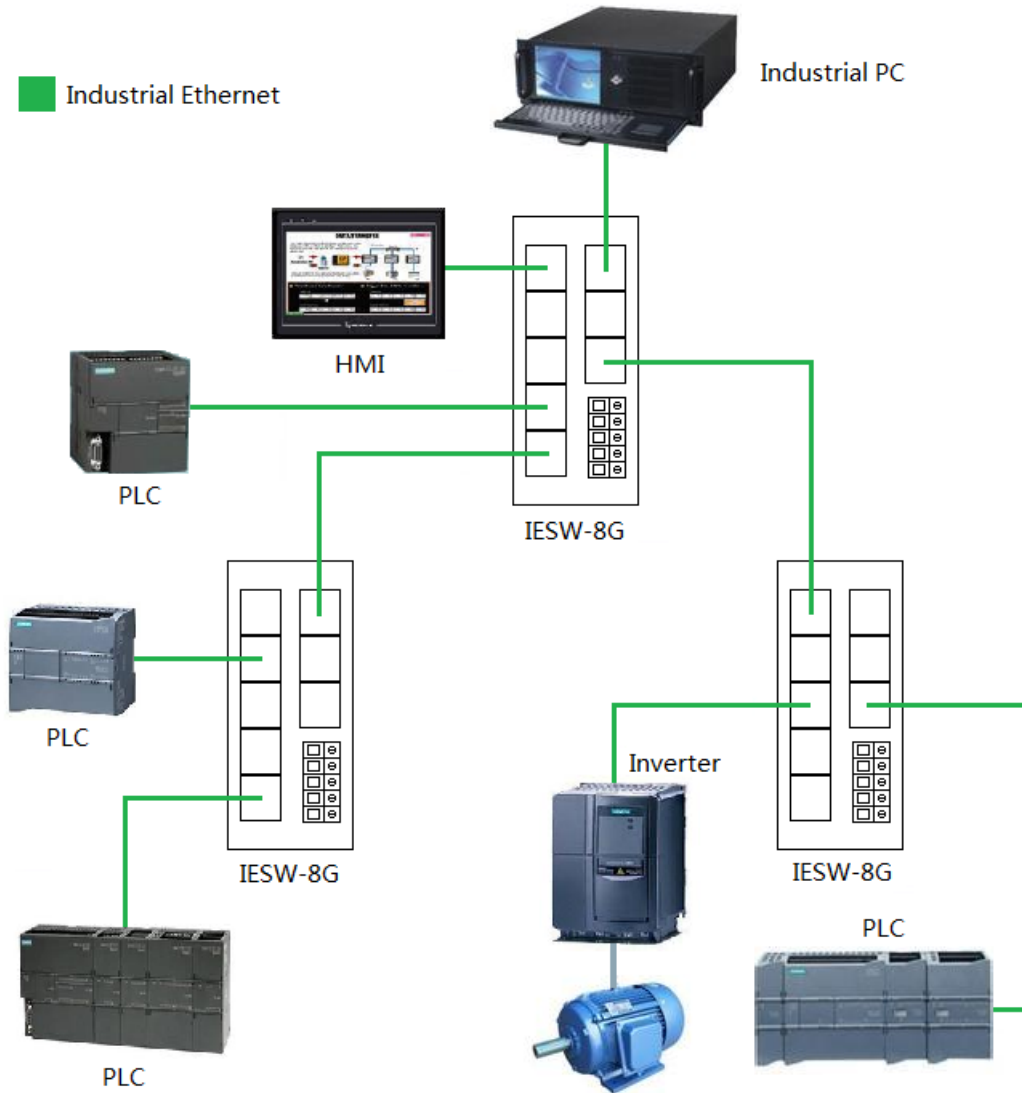


图 5-2 星型网络拓扑结构

5.3 环网冗余拓扑结构

IESW-8G 的每个网口都支持环网，可组成单环、双环和多环冗余环网，无需进行繁琐的设置，即插即用完全智能化。如下图中的红线所示，当环上的任意一点断开时不影响整个网络的正常运行，满足了工业网络运行的可靠性可健壮性。

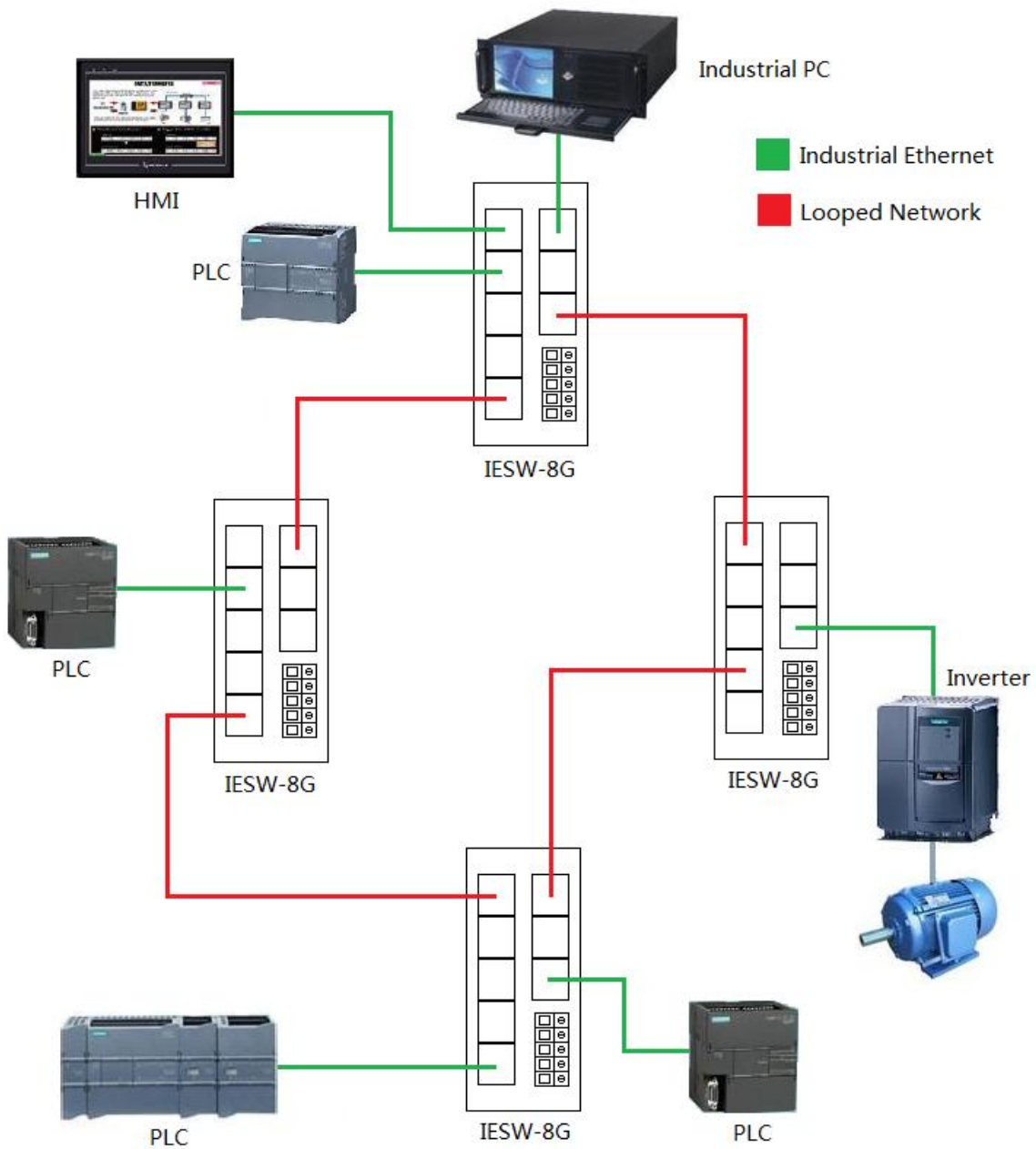


图 5-3-1 单环网络拓扑

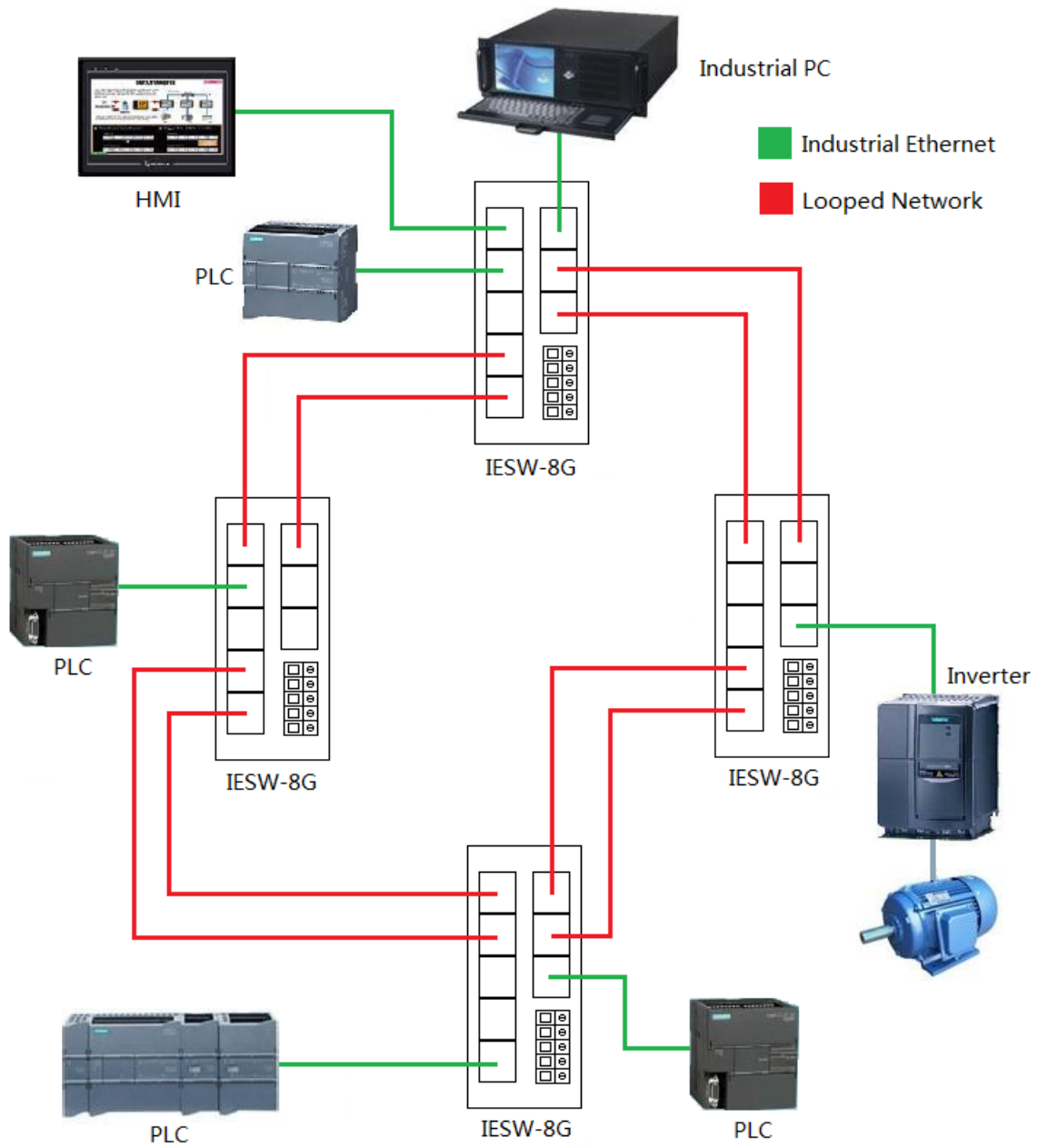
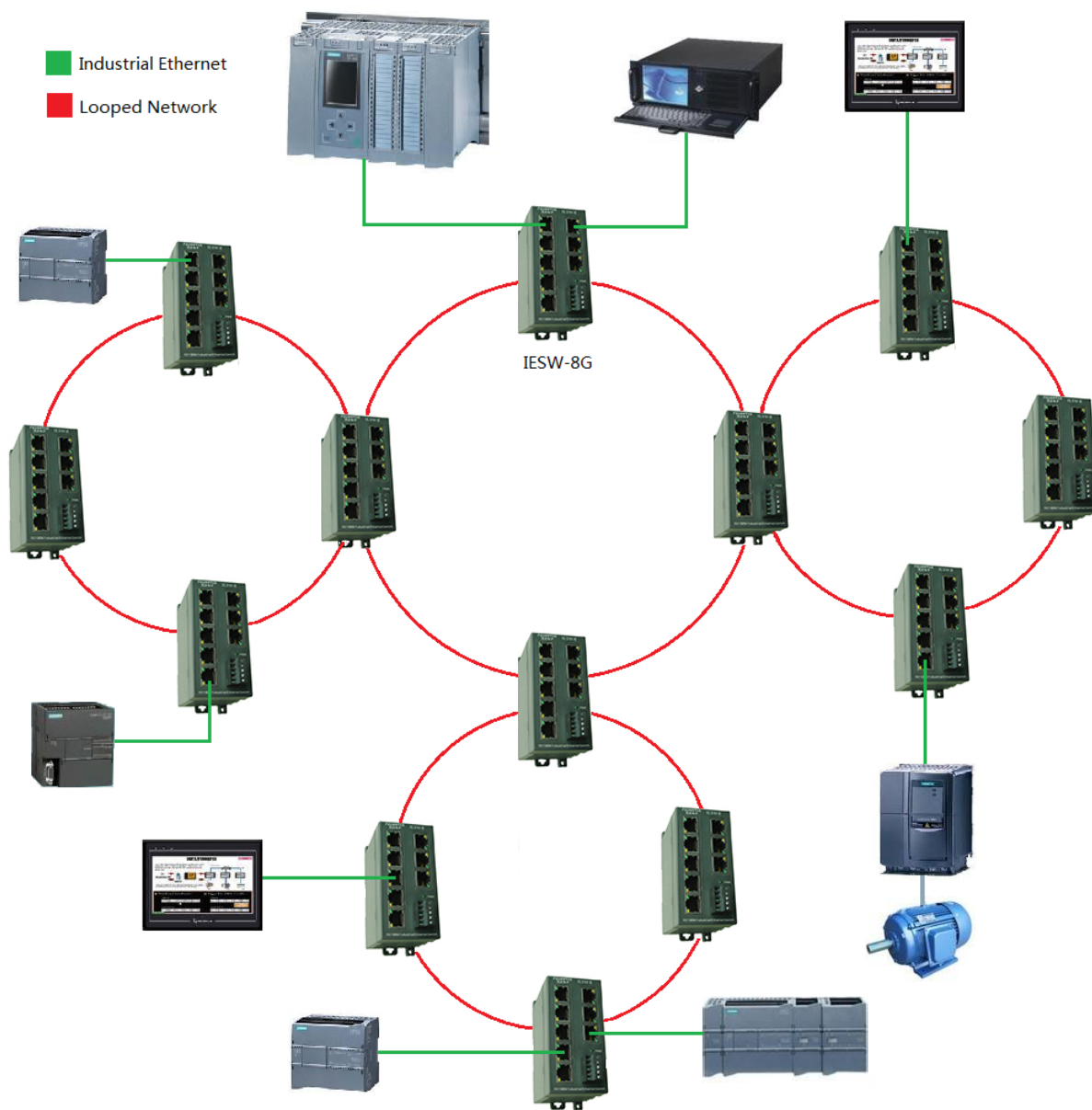


图 5-3-2 双环网络拓扑



5-3-3 多环网络拓扑

6、订货信息

产品名称： 8 口千兆环网工业以太网交换机

产品型号： IESW-8G

声明：本档为用户使用型号为 IESW-8G 的 8 口千兆环网工业以太网交换机提供指导，由于新技术在飞速发展，产品的功能以实物为准。德阳四星电子技术有限公司保留在不经任何声明的情况下对该文档进行修改的权利。

德阳四星电子技术有限公司

地 址：四川省德阳市庐山南路二段 88 号 H 栋二楼

电 话：+86-838-2515543 2515549

传 真：+86-838-2515546

网 站：<http://www.fourstar-dy.com>